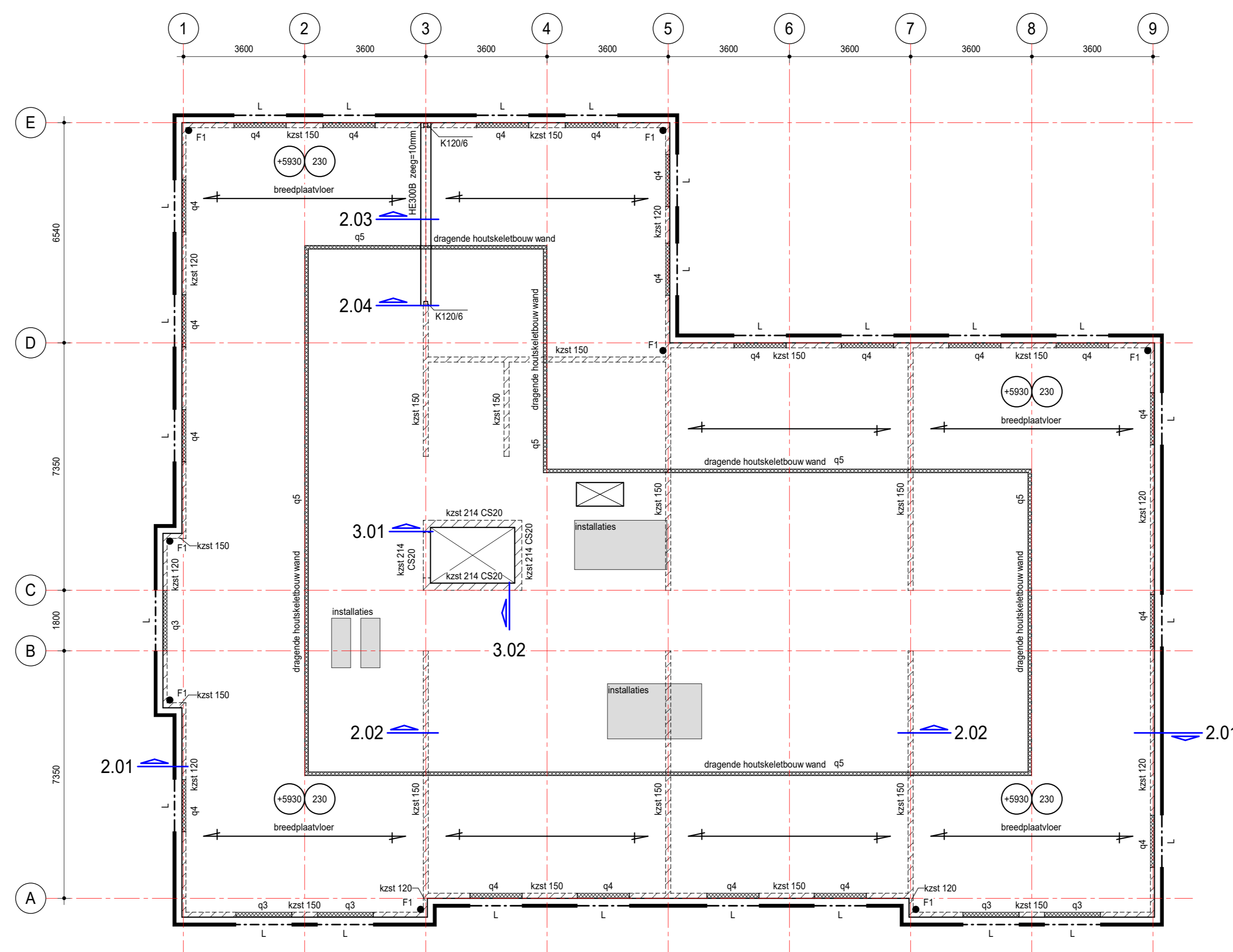
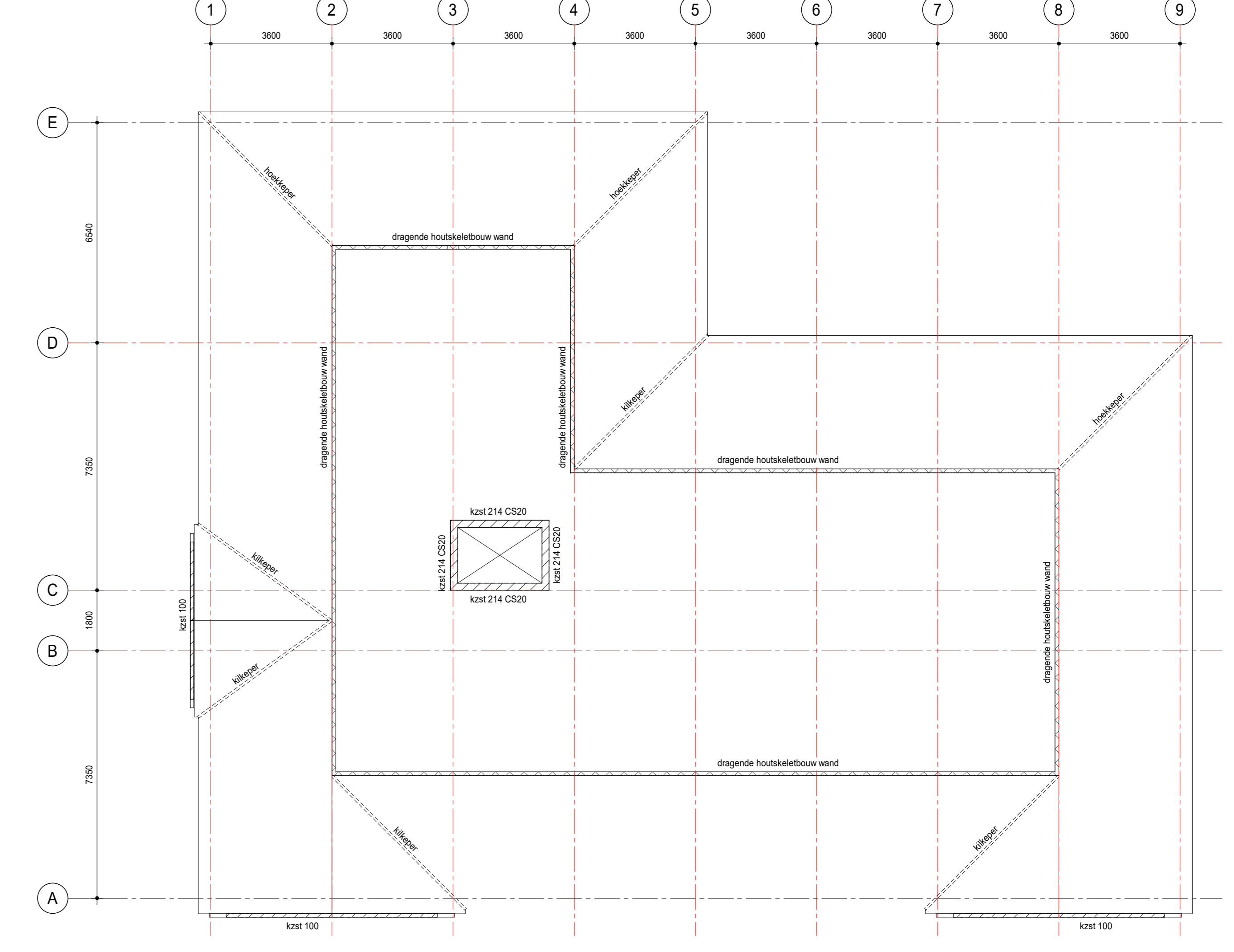


1e verdiepingvloer

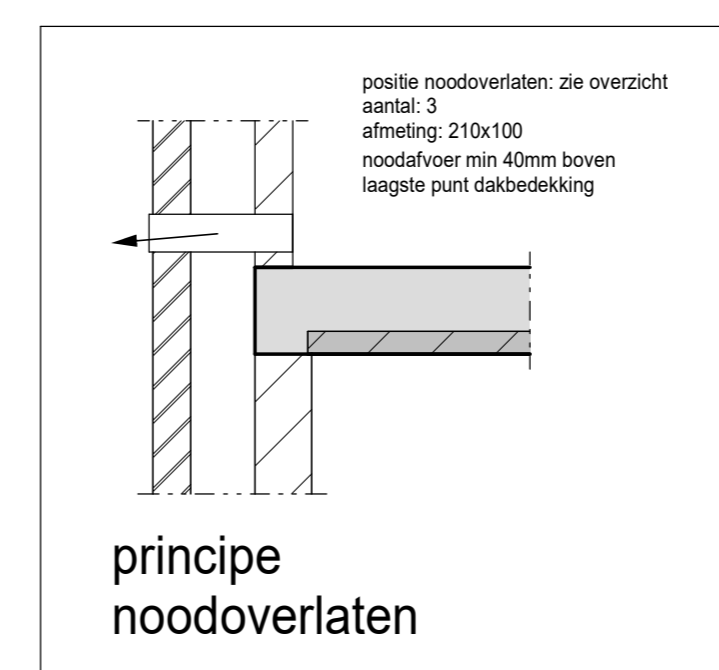


dakvloer

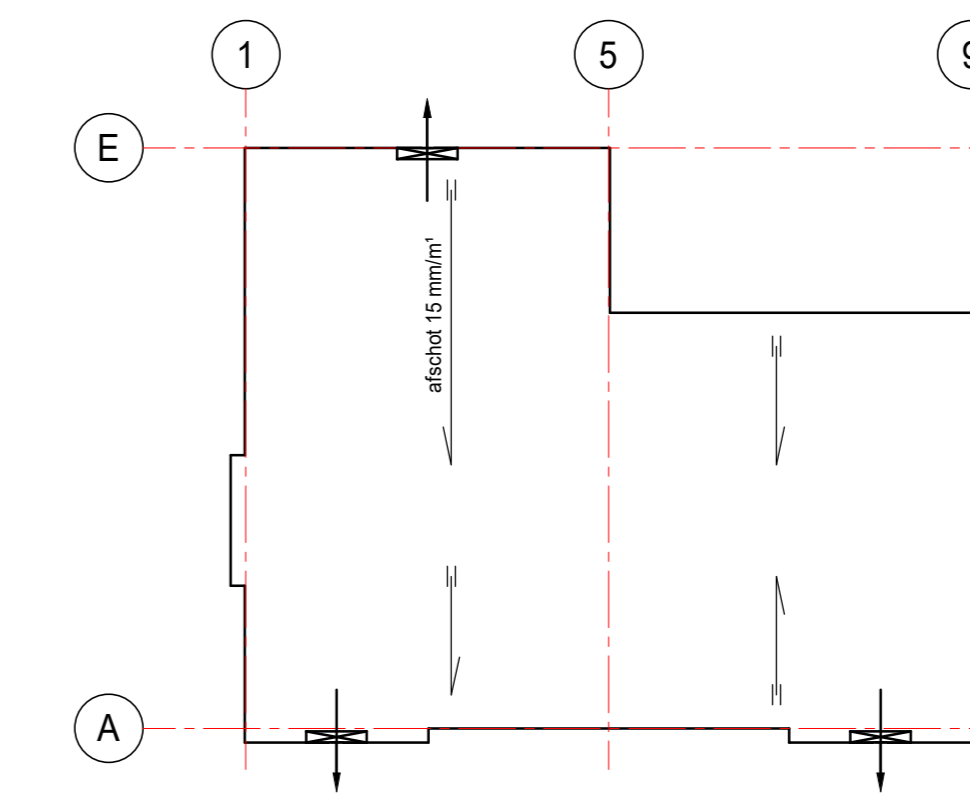


dakconstructie

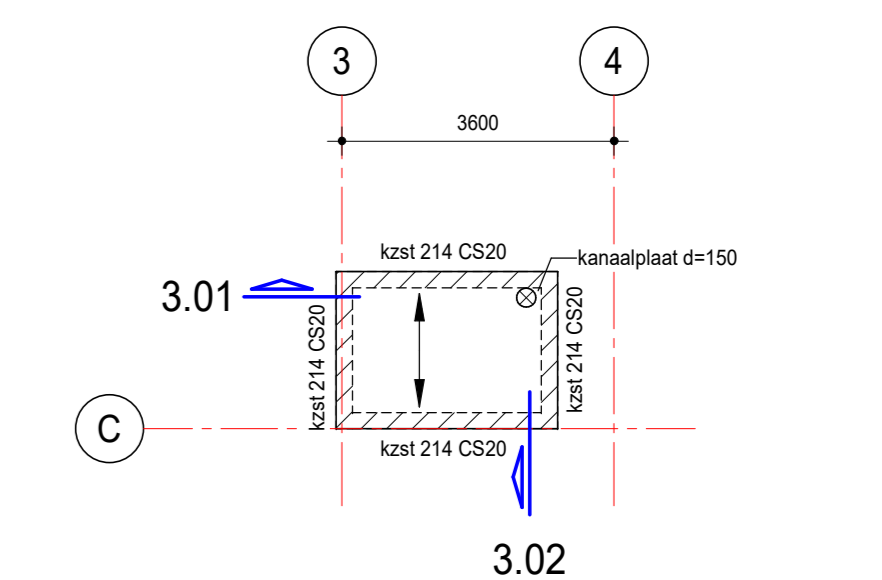
gehele dakconstructie, hoek- klinkers en houtskeldebouw wand volgens tekening en berekening leverancier



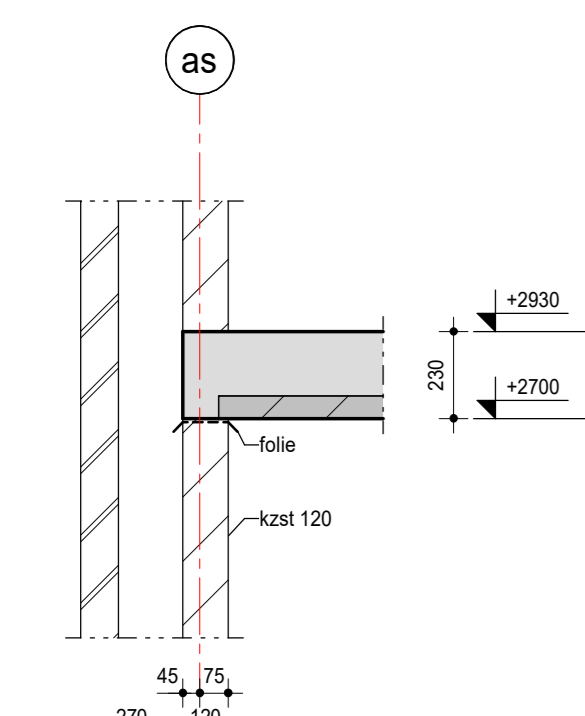
principe noodoverlaten



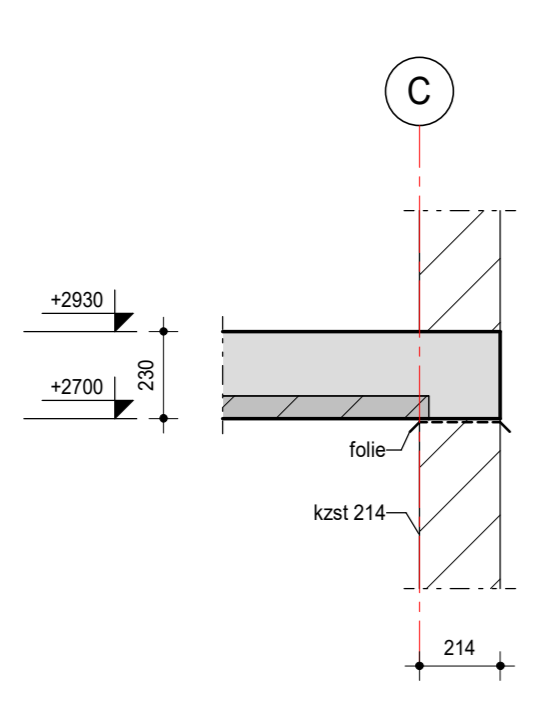
afschotplan
1:300



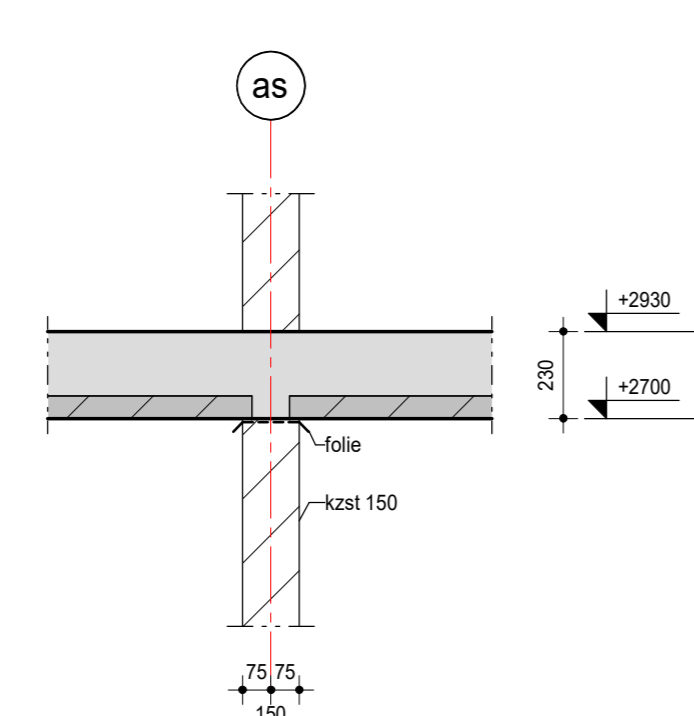
dakplaat liftschacht



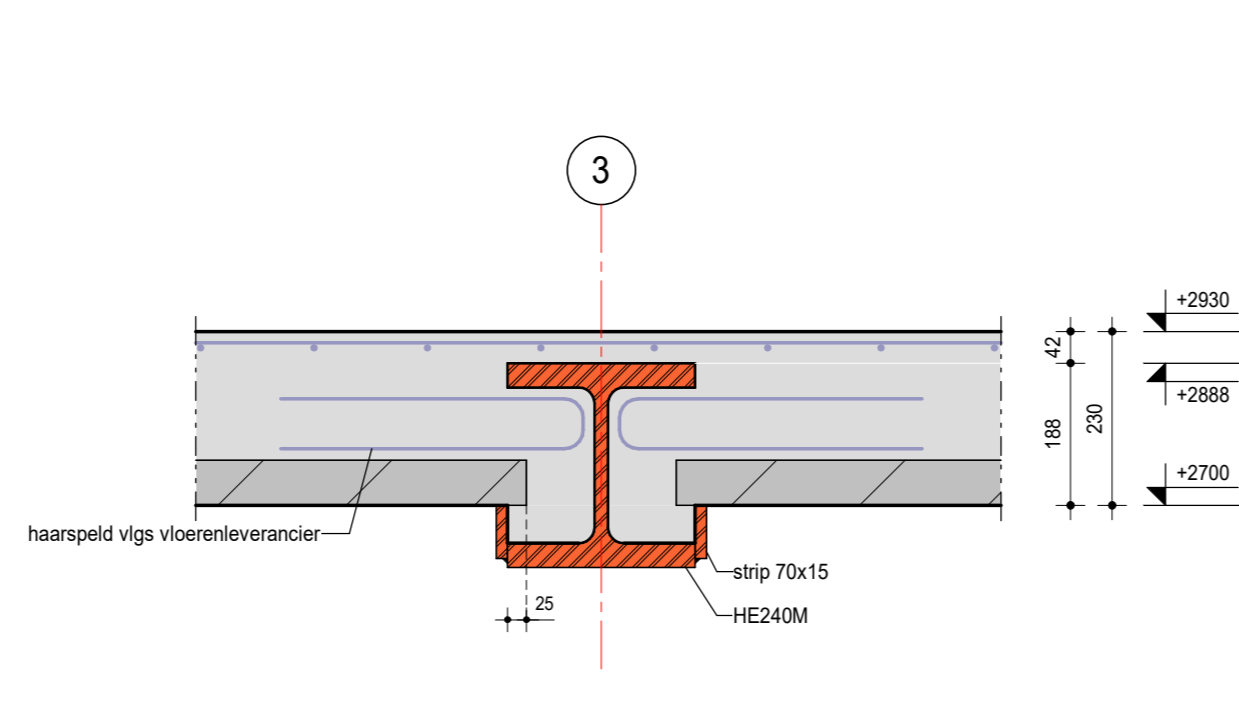
detail 1.01



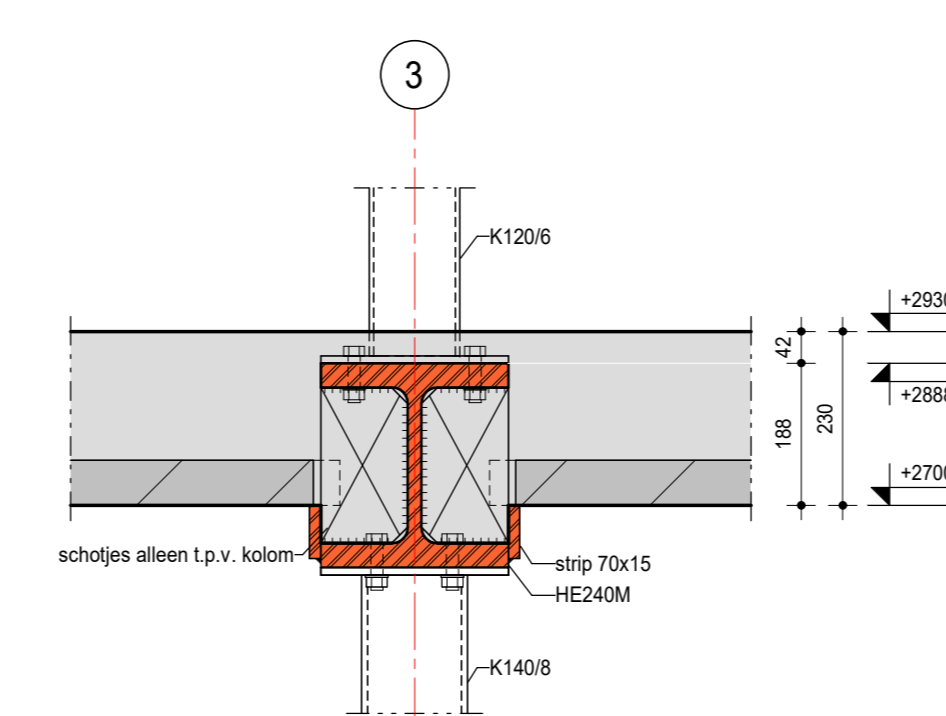
detail 1.02



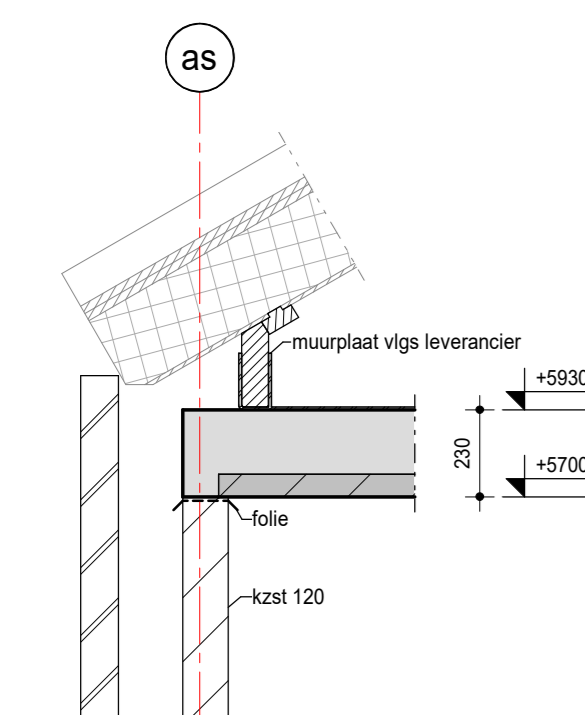
detail 1.03



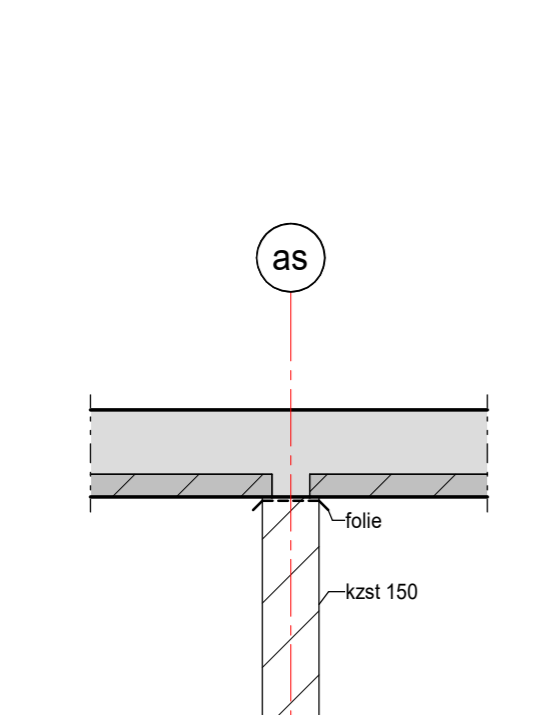
detail 1.04
1:10



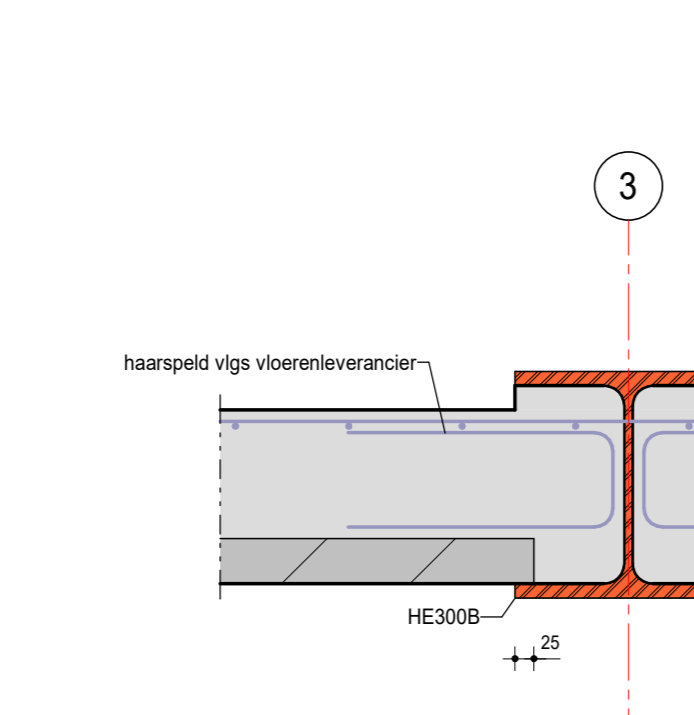
detail 1.05
1:10



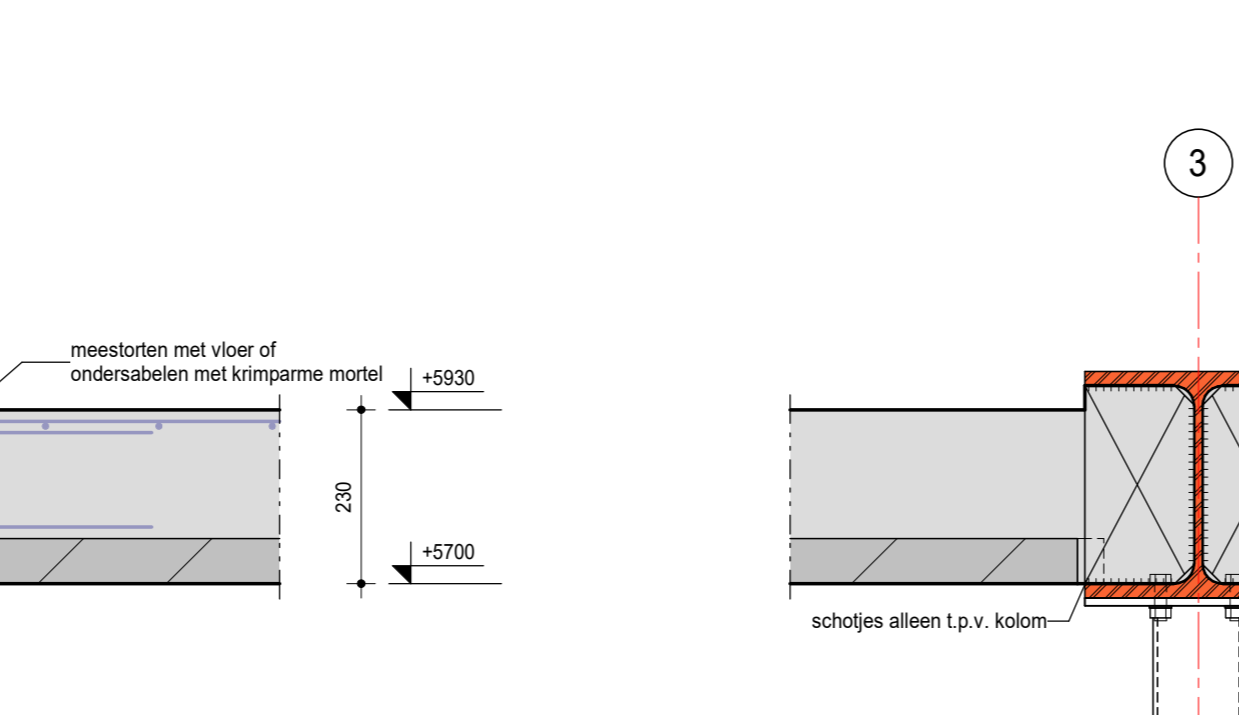
detail 2.01



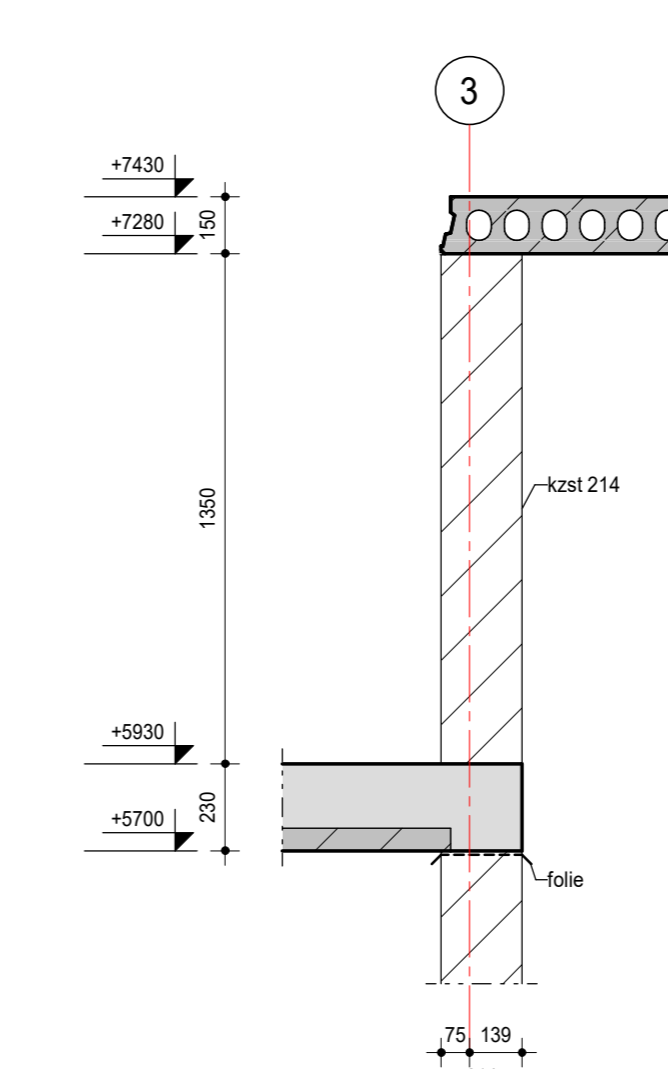
detail 2.02



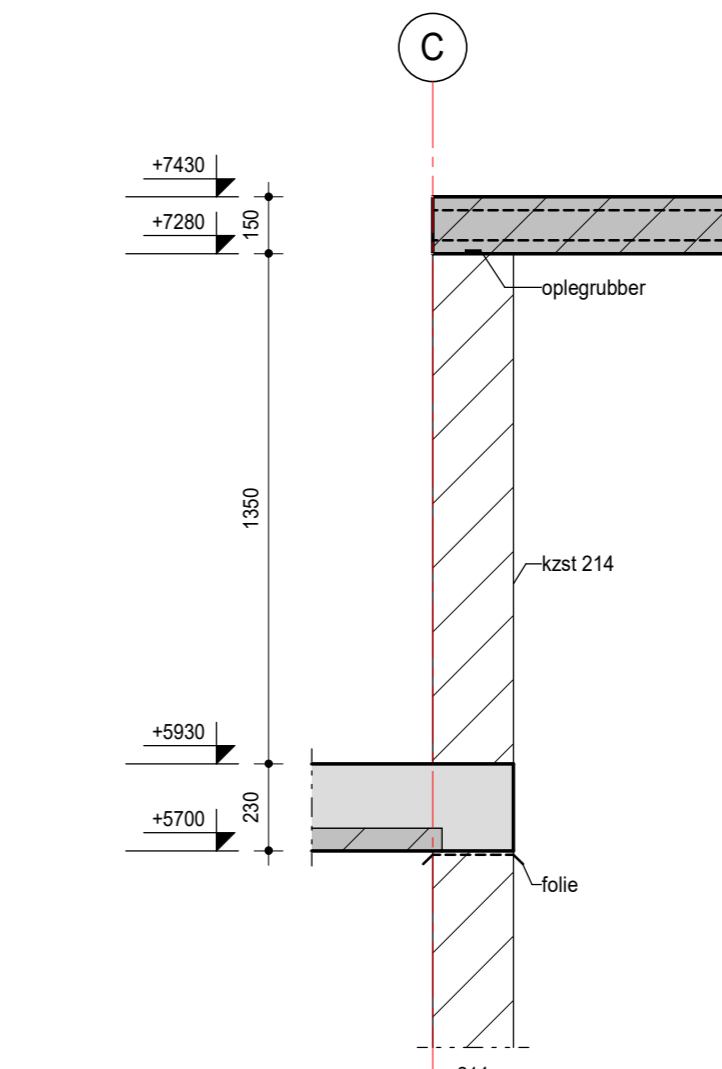
detail 2.03
1:10



detail 2.04
1:10



detail 3.01



detail 3.02

PEIL = NOG NIET BEKEND

BRANDWERENDEIJDSEIS HOOFDDRAAGCONSTRUCTIE: 60 MINUTEN STALEN ONDERDELEN BRANDWEREND BEHELDEN

RENVOOI ALGEMEEN

draagend kzst onder vloer
lijstlast op vloer
sparring in vloer

OPMERKINGEN

- kwaliteit kalkzandsteen: CS12 gelijmd (niet anders vermeld)
- kalkzandsteen bij alle aansluitingen vertand uitvoeren
- oplegplengte binnenlaten = 1.5 x hoogte latel (niet anders vermeld, minimale oplegplengte 150mm)
- stalen latelen in contact met buitenlucht thermisch verzinken
- bij opleggingen van prefab betonnen vloerelementen op stalen liggers, zelflevend opleggrubber toepassen
- versterkte stroken in breedplaatvloeren worden niet aangegeven

UITGANGSPUNTEN

- bouwverkeersaanduiding = klasse A (wonen en huishoudelijk gebruik)
- gevelklasse CC2a
- belastingen conform NEN-EN 1990, NEN-EN 1991
- maatvoering in mm, tenzij anders vermeld
- maatvoering gebaseerd op tekening architect
- voor ontbrekende maatvoering zie tekening architect
- maatvoering controleren

LUNLASTEN	q ₁ (kN/m ²)	q ₂ (kN/m ²)	q ₃ (kN/m ²)	q ₄ (kN/m ²)	q ₅ (kN/m ²)	PUNTLASTEN	Q ₁ (kN)	Q ₂ (kN)
q1	3,00					F1	5,00	2,50
q2	10,00							
q3	4,00							
q4	2,00	1,50						
q5	3,00	1,50						

voor belastingen installaties zie installatietekening

RENVOOI STAALCONSTRUCTIE

STAALKWALITEIT SFBTH30 S355
STAALKWALITEIT BUDENKORSERS S275
STAALKWALITEIT OVERIGE WALPROFIELEN S235

OPMERKINGEN

- staalconstructie ondersabelen met krimparme mortel K70
- er mogen geen gebogen draadende toegepast worden als kolomanker
- voor zegen zie statische berekening - opgegeven zegen zijn excl. afschot
- detailberekening staalconstructie vlg leverancier (in details aangegeven bodemplaatdikten etc. zie indicatief)

RENVOOI BETONCONSTRUCTIE

ONDERDELEN BETONCONSTRUCTIE S1000
OPSTORT BREDTEPLAAT C20/25

OPMERKINGEN

- staalconstructie ondersabelen met krimparme mortel K70
- er mogen geen gebogen draadende toegepast worden als kolomanker
- voor zegen zie statische berekening - opgegeven zegen zijn excl. afschot
- detailberekening staalconstructie vlg leverancier (in details aangegeven bodemplaatdikten etc. zie indicatief)

BETONSTAAL: B500
TOEGEPASTE NORMEN: NEN-EN 1992-1-1 en NEN-EN 206-1

OPMERKINGEN

- l.d.v. de betondekking: betonnen dekkingsblokken toepassen!
- lijnvormige dichte - of lijnvormige kunststof afstandhouders zijn niet toegestaan!

LUCASSEN Nieuwbouw kleinschalig wonen Brummen

PROJECT NR. 20-570
FAAS 1e verdiepingvloer
1:100
Dagelijks Leven BV

TEKENING NR. UO-101
FAAS ter controle
1:20
MWF

DATEM 21-09-2021
TER CONTROLEREN
SONAL
CONSTRUCTIEUR
pgb

Hoort bij besluit van het college van Brummen
BESLUIT-2021-0849-1e_2e_verdiepingvloer