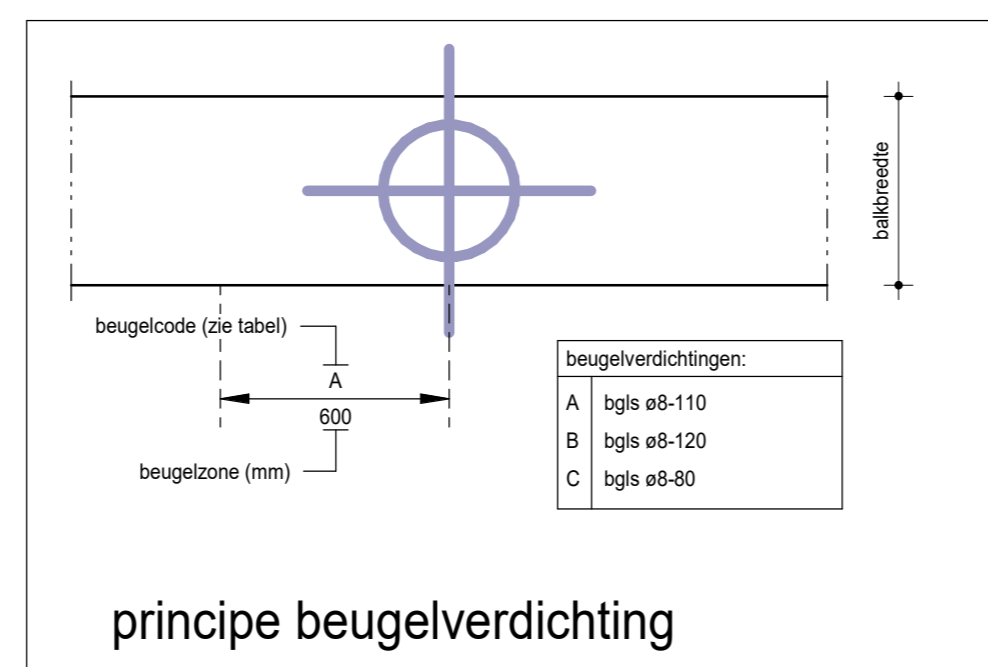
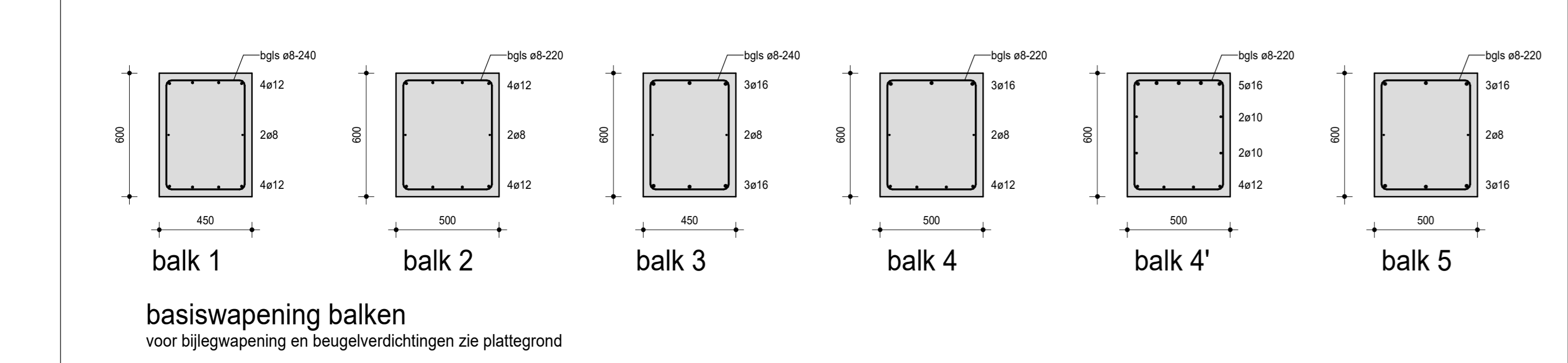
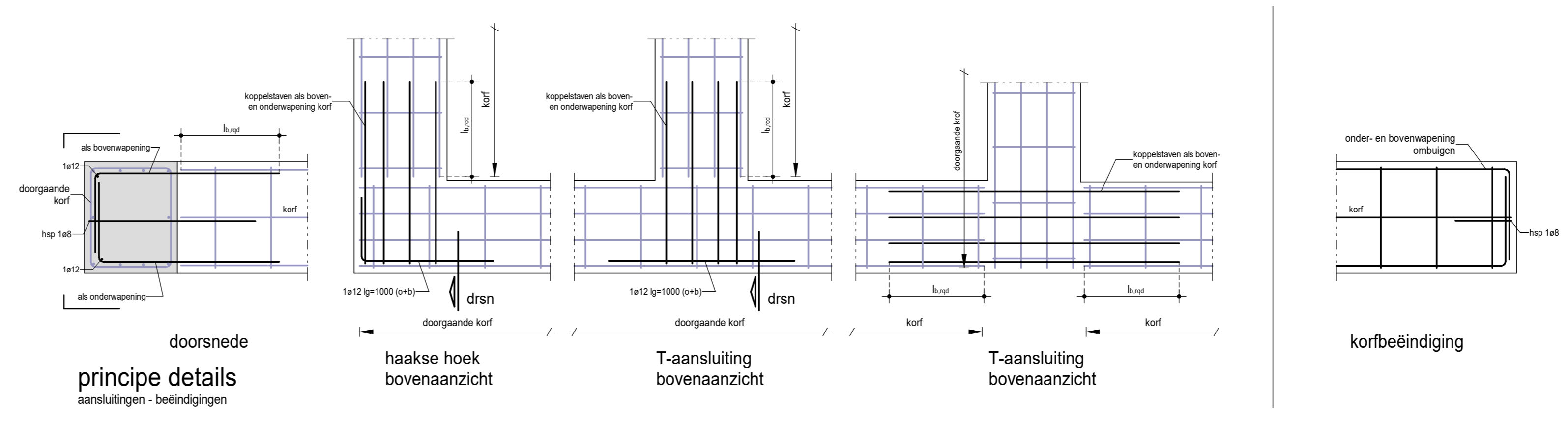


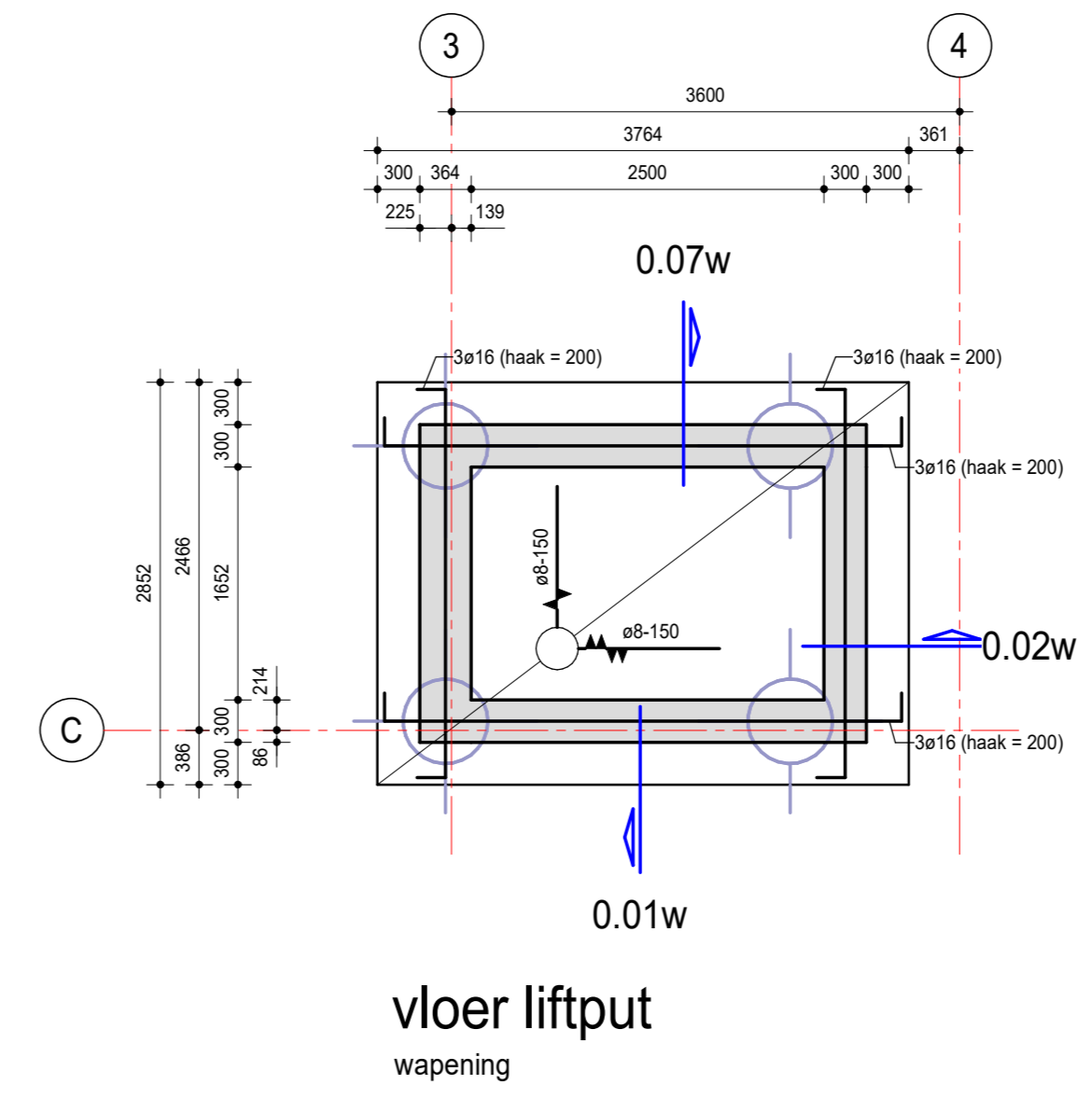
balkenrooster
wapening



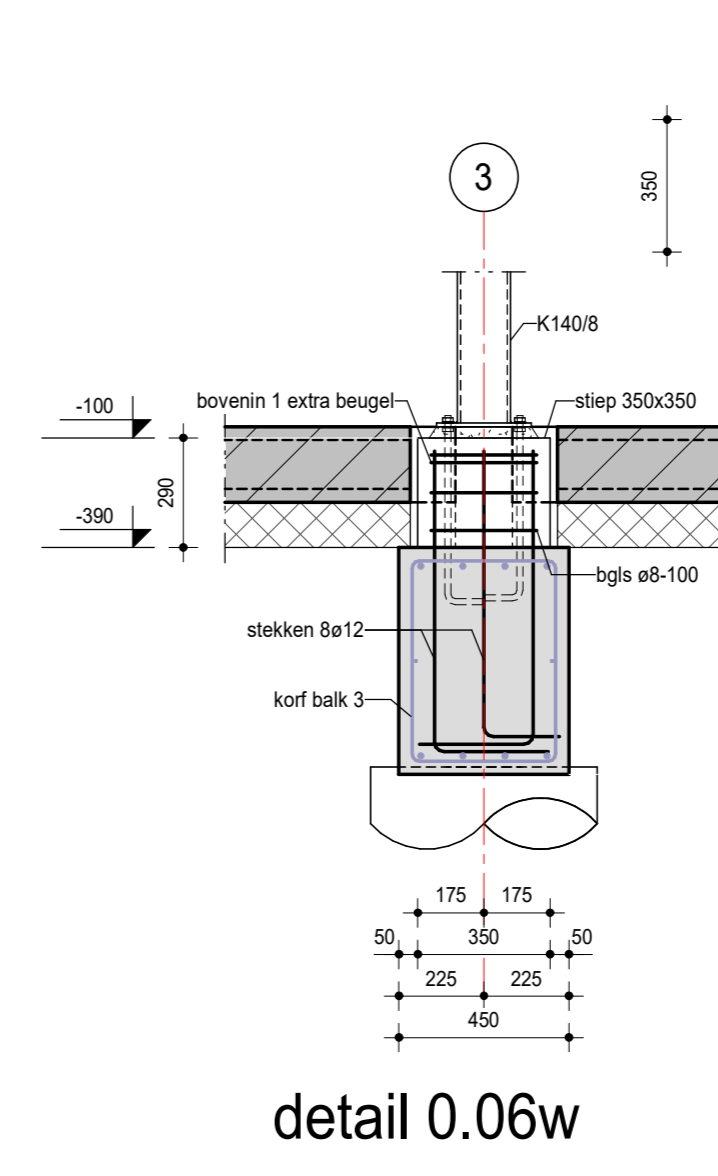
principe beugelverduichting



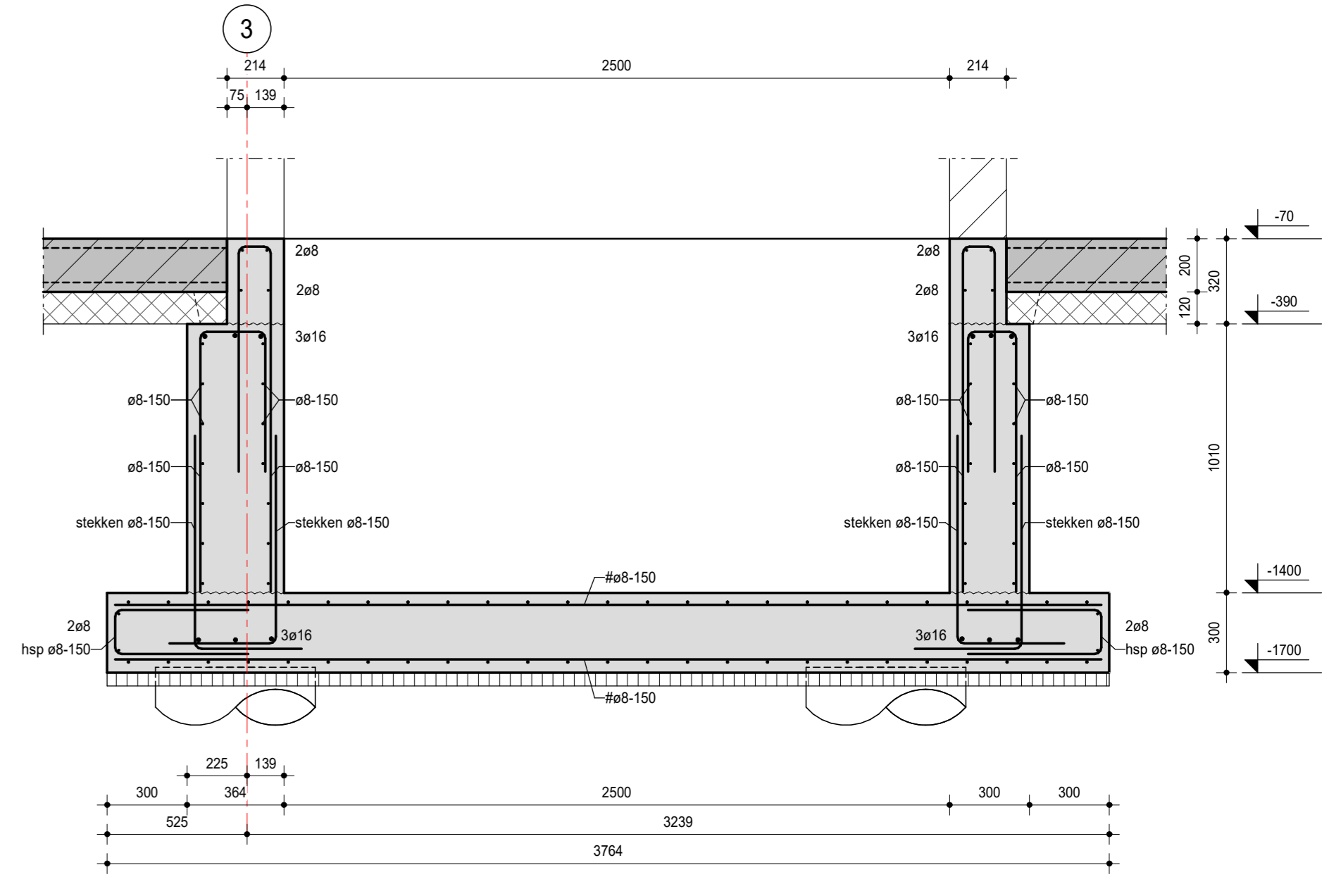
principe details
aansluitingen - beïndigingen



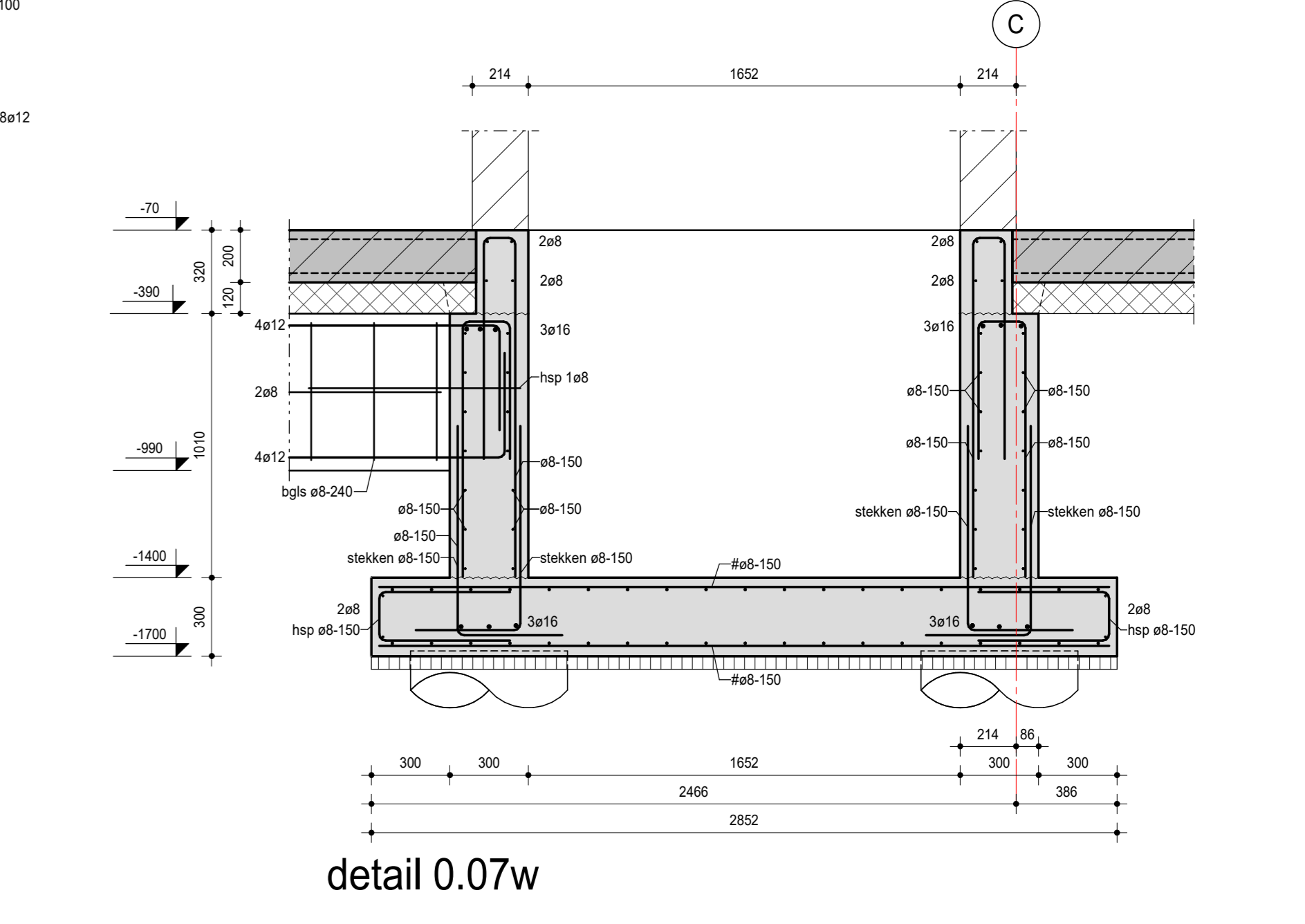
vloer liftput
wapening



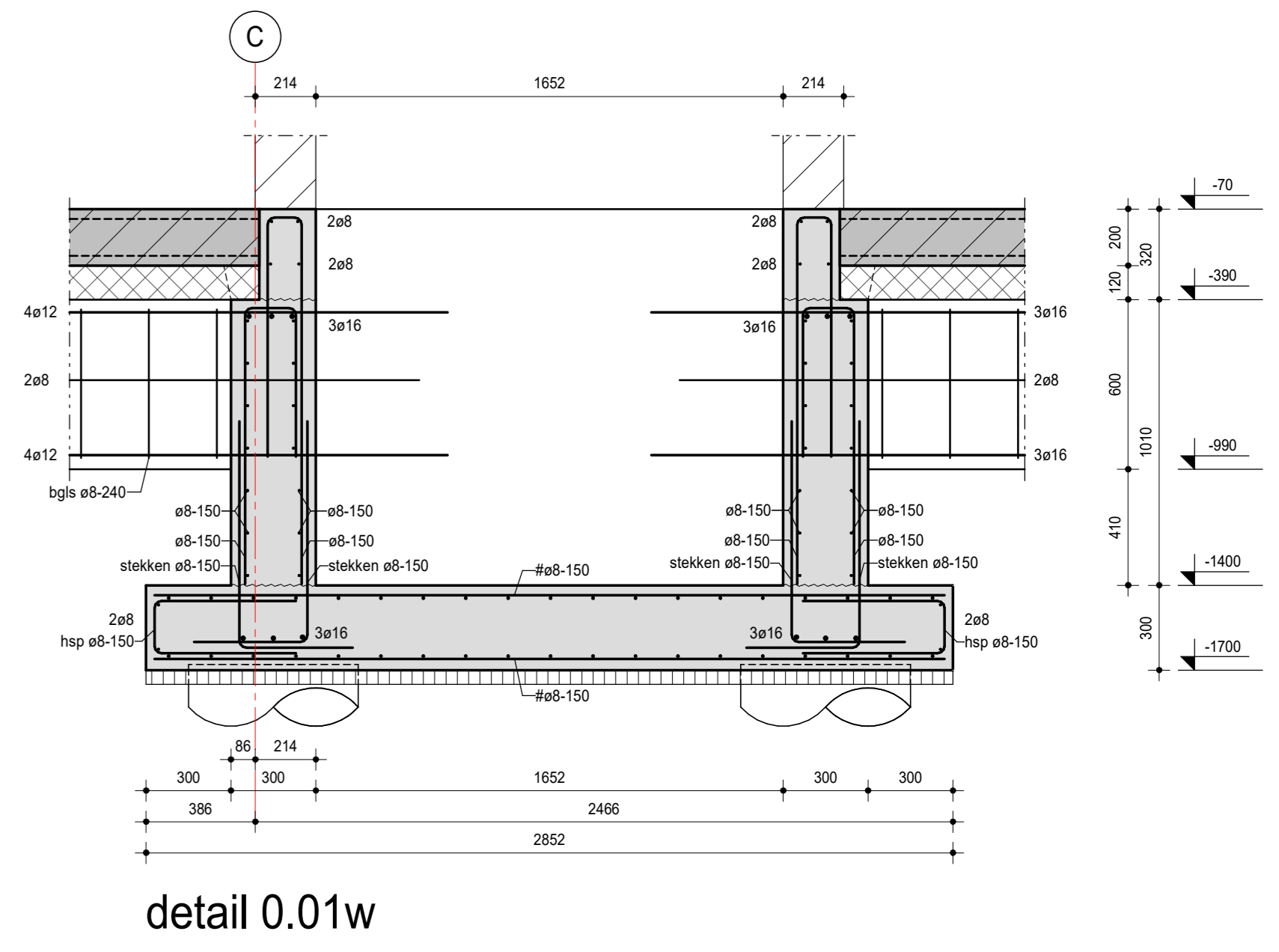
detail 0.06w



detail 0.02w



detail 0.07w



detail 0.01w

Hoort bij besluit van het college van Brummen
BESLUIT-2021-0849-UO-B101w_balkenrooster-wap

RENVOOI BETONCONSTRUCTIE

ONDOELBETONCONSTRUCTIE	STERKTEKLASSE	BELEGHT	DEKHOOGTE (mm)	SOVEN	ONDER	BUITEN	BINNEN	MAX. HOF
stiepen	C30/37	XC4	35	35	35	35	35	0,50
balken	C30/37	XC4	35	35	35	35	35	0,50
wanden liftput	C30/37	XC4	30	35	30	30	30	0,50
vloer liftput	C30/37	XC4	30	35	-	-	-	0,50

ANNECHTING	STERKTEKLASSE	SOVEN	ONDER	BUITEN	BINNEN
C20/25	50e	70e	C35/45	34e	50e
C25/30	42e	60e	C40/50	32e	45e
C28/35	40e	56e	C45/55	29e	42e
C30/37	38e	54e	C50/60	27e	39e

LUCASSEN Nieuwbouw kleinschalig wonen Brummen
PROJECT NR. 20-570
FAK: UO-B101w
TER CONTROLEREN: 21-09-2021

DAGELIJKS LEVEN
CONSTRUCTIEUR: pgb
SCHAL: 1:50
TER CONTROLEREN: ter controle
SCHAL DETAIL: 1:20
TER CONTROLEREN: mfw