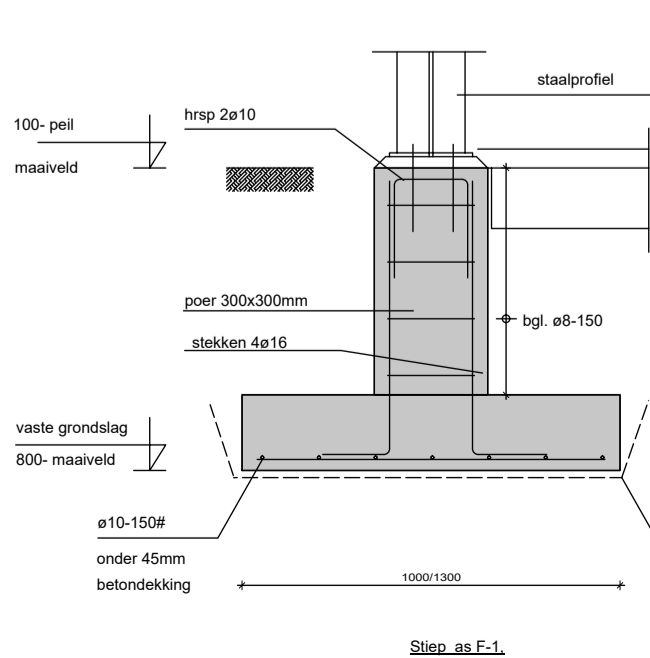


Fundering
1:100

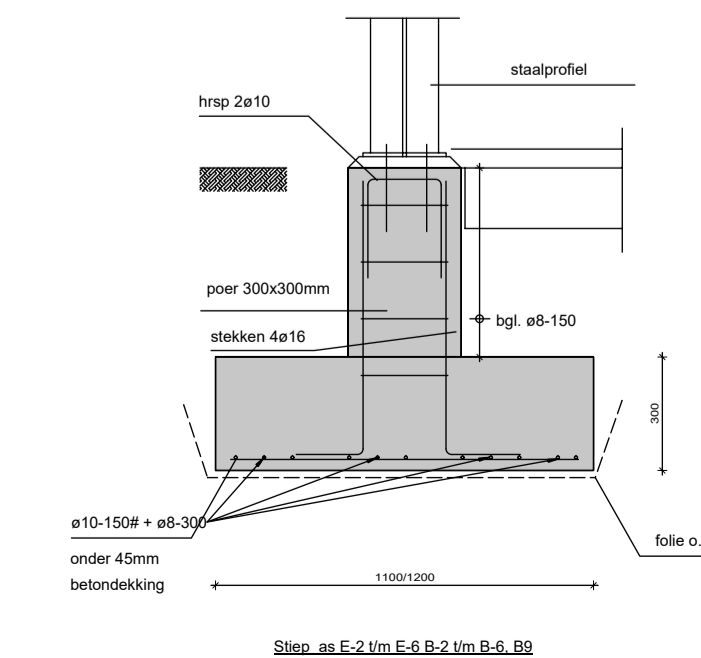
Stiep:
afm. 1000*1000*200 = ø10-150#
afm. 1100*1100*300 = ø10-150#+ ø8-300#
afm. 1200*1200*300 = ø10-150#+ ø8-300#
afm. 1500*1500*300 = ø10-150#
afm. 1300*1300*200 = ø10-150#

Poer:
poer op as E-1 en E-10
4ø16
bgl.s.ø8-150
afm. 350*350
4ø16
bgl.s.ø8-150

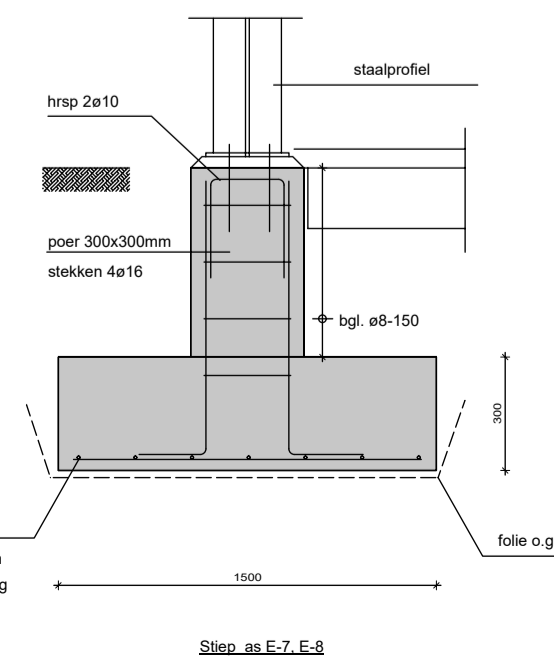
Funderingstroken:
afm. 500*200 = ø8-150#
afm. 600*200 = ø8-150#
afm. 700*200 = ø8-150#
afm. 1000*200 = ø10-150#



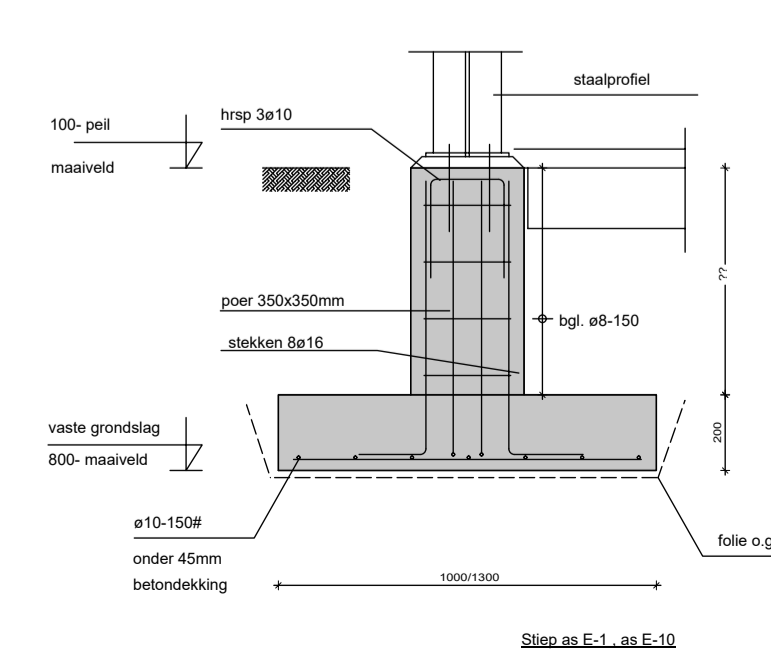
Stiep as F-1



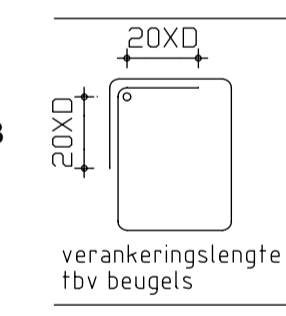
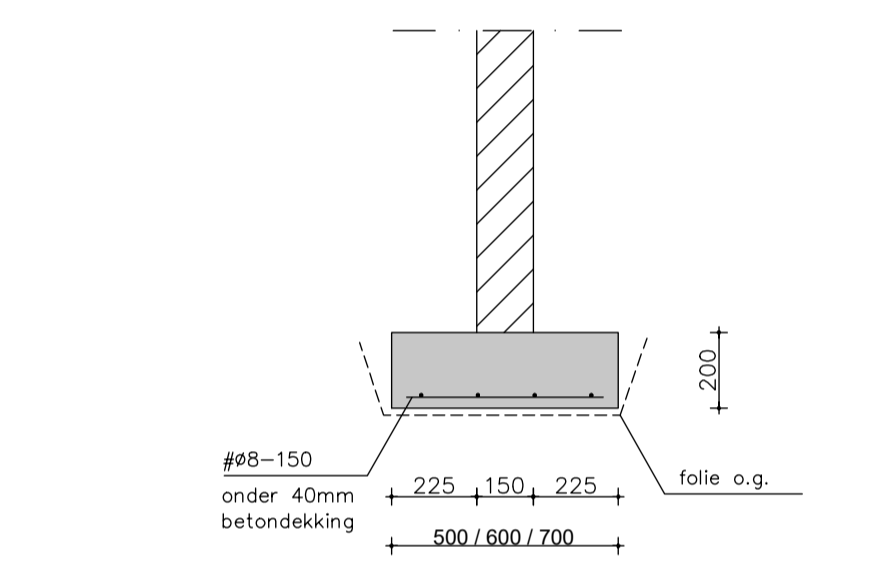
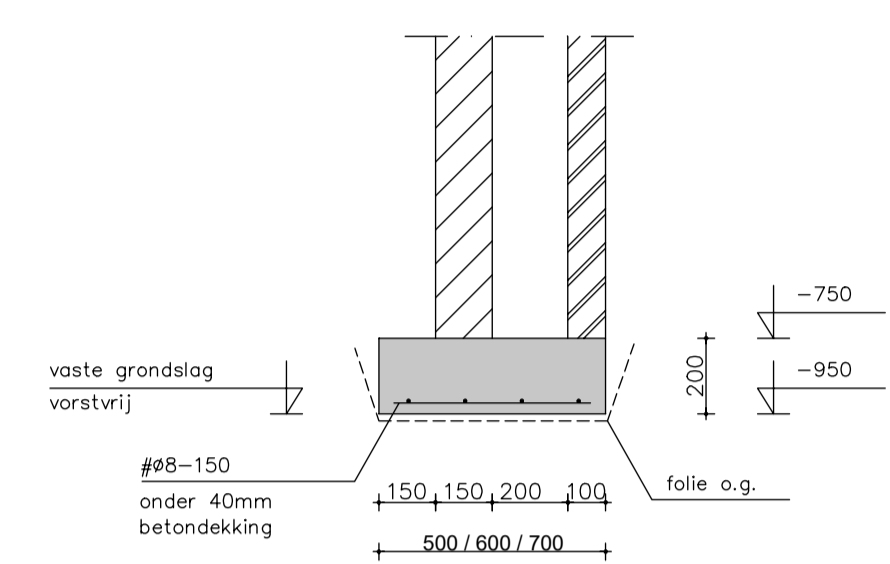
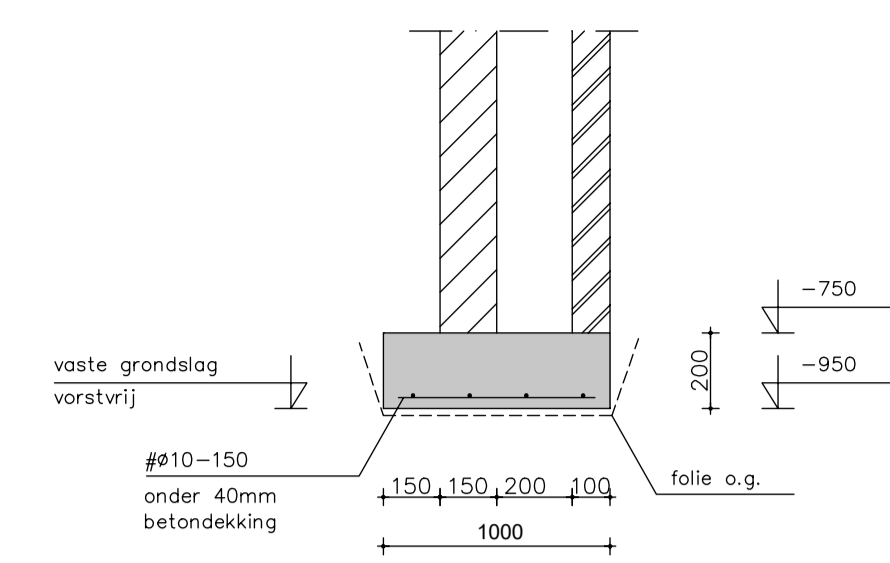
Stiep as E-2 t/m E-6, E-8, E-9, E-10



Stiep as E-7, E-8



Stiep as E-1, as E-10



	standaard wapening in de detaillering	bijlegwapening in het balkenrooster		bovenstaven	onderstaven
betonsterkteklasse	C20/25		BETONDEKKING PER CONSTRUCTIEONDERDEEL (in mm)		
cementsterkteklasse	CEMIII		betondekking onder (milieukl.)	boven (milieukl.)	zijkant (milieukl.)
betonstaalsoort	B500A		plaat	45	XC2 30
las- & verankering lengte	40xD(onder)		wand	25	XC2 25
	60xD(boven)		trank	45	XC2 30
flankstaven d.m.v. haken aan elkaar verbinden, laslengte 20xD			kolom	35	XC2 35
			OVERIGE	45	XC2 30

Alle opdrachten worden aanvaard en uitgevoerd overeenkomstig de rechts verhouding tussen opdrachtgever – architect, ingenieur en adviseur DNR 2011. Een exemplaar van de DNR 2011 ligt op ons kantoor ter inzage en zal op uw verzoek aan u worden verstrekt. Bij acceptatie van de opdracht verklaart U kennis te hebben genomen van de inhoud van bovengenoemde DNR 2011.

Versie:	Datum:	Status:	Omschrijving:	Get.:
A	06-07-2020	Gew.		CMG.

Hoort bij besluit van het college van Brummen
BESLUIT-2021-0790-CF00-fundatie

SANGER IBCT CIVIEL & BOUWKUNDIG INGENIEURS
Postbus 224, 7600 AE Aimele
Twentepoort Oost 42-10, 7609 RG
Tel. 0546-639020 / Fax. 0546-639029
Email: info@sanger-ibct.nl

Constructeur: XXXXXXXXXX
Tekenaar: XXXXXXXXXX
Formaat: A0
Schaal: 1:100
Datum: 19-02-2020

onderdeel: FUNDATIE
werk: Nieuwbouw ALDI te Brummen
werkadres: Zutphensestraat te Brummen
projectbeheer: ALDI Groenlo BV.

CONSTRUCTIE TEKENING
projectnr: 19259
bladnr: CF00